

Государственный стандарт СССР ГОСТ 21924.3-84
"Плиты железобетонные для покрытия городских дорог. Арматурные и монтажно-стыковые изделия. Конструкция и размеры"
(утв. постановлением Госстроя СССР от 30 сентября 1983 г. N 210)
(с изменениями от 28 декабря 1987 г.)

Reinforced concrete slabs for pavements of city roads. Structure fittings products. Structure and dimensions

Срок введения с 1 января 1985 г.

Несоблюдение стандарта преследуется по закону.

1. Настоящий стандарт распространяется на арматурные и монтажно-стыковые изделия железобетонных предварительно-напряженных плит по ГОСТ 21924.1-84 и плит с ненапрягаемой арматурой по ГОСТ 21924.2-84, предназначенных для устройства постоянных и временных городских дорог.

2. Форма и размеры арматурных и монтажно-стыковых изделий должны соответствовать указанным на [черт.1 - 4](#) и в [табл.1](#).

Изменением N 1, утвержденным постановлением Госстроя СССР от 28 декабря 1987 г. N 303, пункт 2 настоящего ГОСТ дополнен примечанием следующего содержания:

Примечание 1. При применении термомеханически упрочненной арматурной стали класса Ат-IIIС по ГОСТ 10884-81 стержнями из этой арматурной стали следует заменять в изделиях стержни из арматурной стали класса А-III тех же диаметров.

Взамен ГОСТ 10884-81 постановлением Госстандарта РФ от 13 апреля 1995 г. N 214 с 1 января 1996 г. введен в действие ГОСТ 10884-94

3. Спецификация и выборка арматурной стали на арматурные и монтажно-стыковые изделия приведены в [табл.2](#).

4. В арматурных сетках должны быть сварены все пересечения стержней.

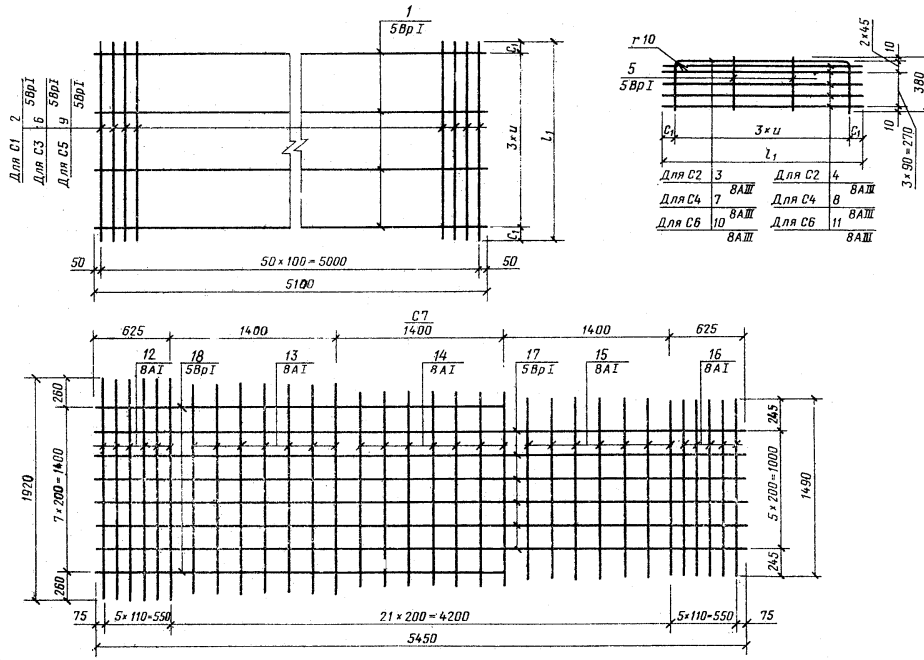
5. Соединения стержней в арматурных сетках и каркасах, монтажно-стыковых изделиях следует выполнять контактно-точечной сваркой по ГОСТ 14098-68.

6. Режимы сварки - по СН 393-78.

7. Технические требования, правила приемки и методы контроля - по ГОСТ 21924.0-84.

C1, C3 и C5

C2, C4 и C6

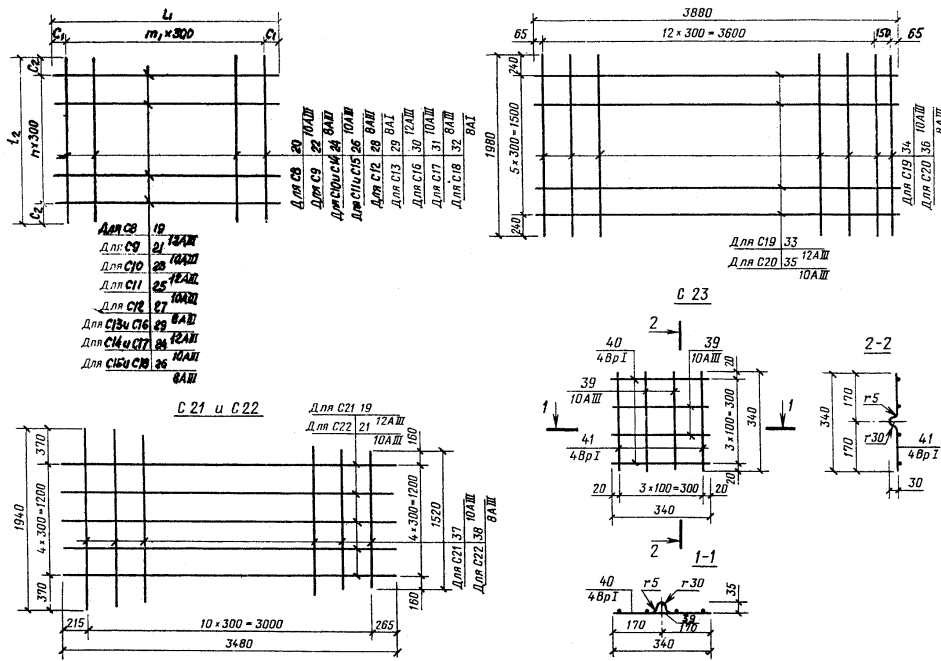


Черт. 1

"Черт. 1"

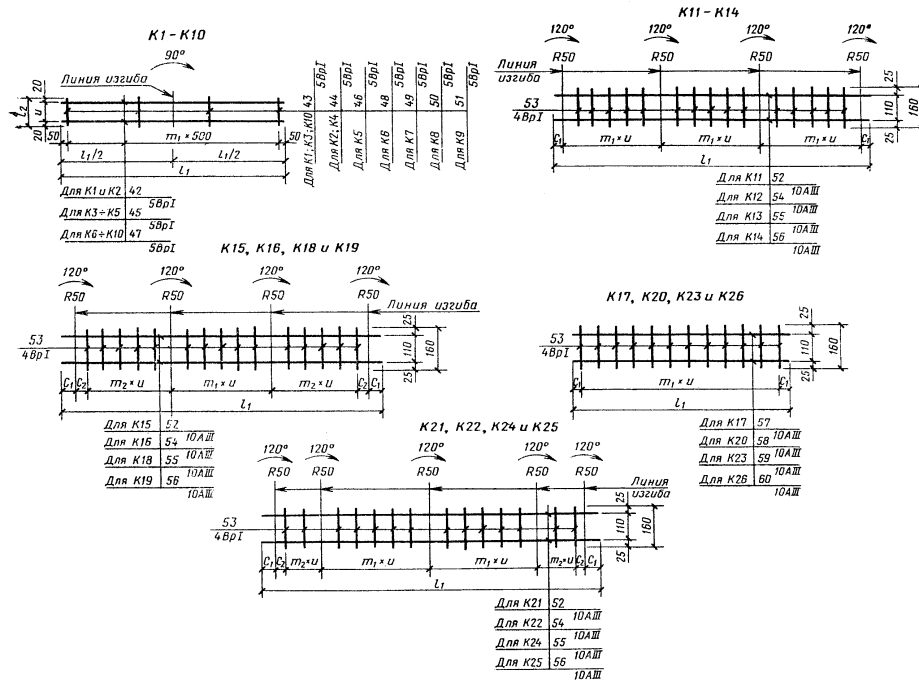
C8—C18

C19 и C20



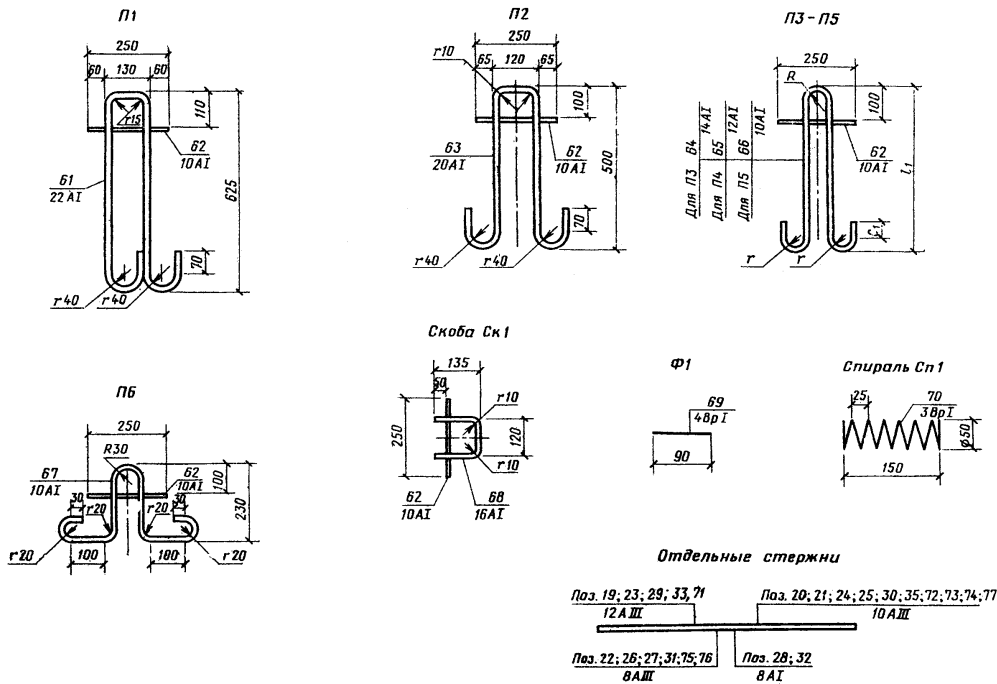
Черт. 2

"Черт. 2"



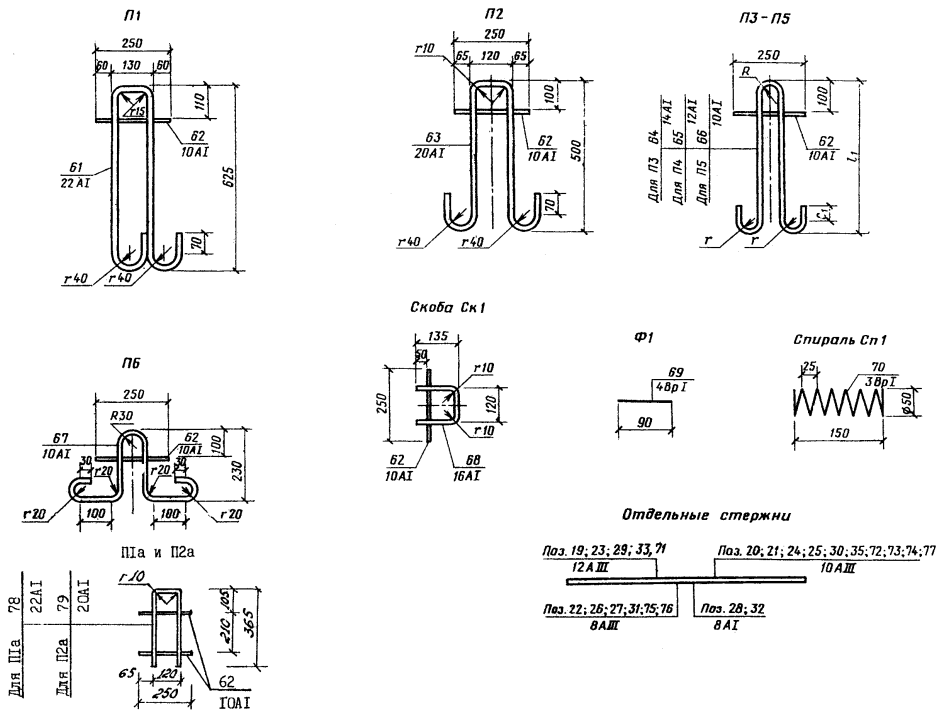
Черт. 3

"Черт. 3"



Черт. 4

"Черт. 4" в редакции от 30 сентября 1983 г.



Черт. 4

"Черт. 4" в действующей редакции

Таблица 1

Марка	Размеры, мм									
	l_1	l_2	m_1	m_2	n	u	c_1	c_2	R	r
C1	1820					500	160			
C2						600	10			
C3	1700					500	100			
C4						560	10			
C5	1950					580	105			
C6						640	15			
C8, C9	3480	2730	10		7		240	315		
C10, C11, C12	2980	1730	8		4		290	265		
C13, C14, C15	1730	1730	4		4		265	265		
C16, C17, C18		1480			3			290		
K1	2600	95	5			55				
K2		105				65				

K3	2100	95	4		55			
K4		105			65			
K5		110			70			
K6	1600	80	3		40			
K7		90			50			
K8		100			60			
K9		85			45			
K10		95			55			
K11	3630		6		195	60		
K12	3025		5			50		
K13	3360		6		180	60		
K14	2800		5	-		50		
K15	3630		6	5	195	145	110	
K16	3025		5	4		135		
K17	2360		11	-		107 (108)	-	
K18	3360		6	5	180	160	80	
K19	2800		5	4		150		
K20	2220		11	-		120	-	
K21	3630		6	2	195	140	115	
K22	3025		5	1		132 (133)	210	
K23	2130		10	-		90	-	
K24	3360		6	2	180	145	95	
K25	2800		5	1		140	180	
K26	1990		10			95		
П3	495					50		30
П4	435					30		20
П5	370							

Таблица 2

Марка	Поз.	Сече- ние, мм	Длина, мм	Число	Общая длина, м	Масса, кг	Выборка арматурной стали		
							Сече- ние, мм	Масса, кг	Масса изде- лия, кг
С1	1	5ВрI	5100	4	20,40	2,94	5ВрI	16,31	16,31
	2	5ВрI	1820	51	92,82	13,37	-	-	
С2	3	8AIII	2540	1	2,54	1,00	8AIII	4,60	4,71
	4	8AIII	1820	5	9,10	3,60	5ВрI	0,11	
	5	5ВрI	380	2	0,76	0,11	-	-	
С3	1	5ВрI	5100	4	20,40	2,94	5ВрI	15,42	15,42
	6	5ВрI	1700	51	86,70	12,48	-	-	
С4	7	8AIII	2420	1	2,42	0,96	8AIII	4,32	4,43
	8	8AIII	1700	5	8,50	3,36	5ВрI	0,11	
	5	5ВрI	380	2	0,76	0,11	-	-	
С5	1	5ВрI	5100	4	20,40	2,94	5ВрI	17,26	17,26
	9	5ВрI	1950	51	99,45	14,32	-	-	
С6	10	8AIII	2670	1	2,67	1,06	8AIII	4,91	5,02
	11	8AIII	1950	5	9,75	3,85	5ВрI	0,11	
	5	5ВрI	380	2	0,76	0,11	-	-	
С7	12	8AI	1920	6	11,52	4,55	8AI	21,32	27,02
	13	8AI	1790	7	12,53	4,95	5ВрI	5,70	
	14	8AI	1670	7	11,69	4,62	-	-	
	15	8AI	1540	7	10,78	4,26	-	-	
	16	8AI	1490	5	7,45	2,94	-	-	
	17	5Вр1	5450	6	32,70	4,71	-	-	
	18	5ВрI	3425	2	6,85	0,99	-	-	
С8	19	12AIII	3480	8	27,84	24,72	12AIII	24,72	43,25
	20	10AIII	2730	11	30,03	18,53	10AIII	18,53	
С9	21	10AIII	3480	8	27,84	17,18	10AIII	17,18	29,04
	22	8AIII	2730	11	30,03	11,86	8AIII	11,86	
С10	23	12AIII	2980	5	14,90	13,23	12AIII	13,23	22,84

	24	10AIII	1730	9	15,57	9,61	10AIII	9,61	
C11	25	10AIII	2980	5	14,90	9,19	10AIII	9,19	15,34
	26	8AIII	1730	9	15,57	6,15	8AIII	6,15	
C12	27	8AIII	2980	5	14,90	5,89	8AIII	5,89	12,04
	28	8AI	1730	9	15,57	6,15	8AI	6,15	
C13	29	12AIII	1730	10	17,30	15,36	12AIII	15,36	15,36
C14	24	10AIII	1730	10	17,30	10,67	10AIII	10,67	10,67
C15	26	8AIII	1730	10	17,30	6,83	8AIII	6,83	6,83
C16	29	12AIII	1730	4	6,92	6,14	12AIII	6,14	10,71
	30	10AIII	1480	5	7,40	4,57	10AIII	4,57	
C17	24	10AIII	1730	4	6,92	4,27	10AIII	4,27	7,19
	31	8AIII	1480	5	7,40	2,92	8AIII	2,92	
C18	26	8AIII	1730	4	6,92	2,73	8AIII	2,73	5,65
	32	8AI	1480	5	7,40	2,92	8AI	2,92	
C19	33	12AIII	3880	6	23,28	20,67	12AIII	20,67	37,77
	34	10AIII	1980	14	27,72	17,10	10AIII	17,10	
C20	35	10AIII	3880	6	23,28	14,36	10AIII	14,36	25,31
	36	8AIII	1980	14	27,72	10,95	8AIII	10,95	
C21	19	12AIII	3480	5	17,40	15,45	12AIII	15,45	27,19
	37	10AIII	1940-1520	11	19,03	11,74	10AIII	11,74	
C22	21	10AIII	3480	5	17,40	10,74	10AIII	10,74	18,26
	38	8AIII	1940-1520	11	19,03	7,52	8AIII	7,52	
C23	39	10AIII	340	4	1,36	0,84	10AIII	0,84	0,98
	40	4BpI	390	2	0,78	0,07	4BpI	0,14	
	41	4BpI	380	2	0,76	0,07	-	-	
K1	42	5BpI	2600	2	5,20	0,75	5BpI	0,83	0,83
	43	5BpI	95	6	0,57	0,08	-	-	
K2	42	5BpI	2600	2	5,20	0,75	5BpI	0,84	0,84
	44	5BpI	105	6	0,63	0,09	-	-	
K3	45	5BpI	2100	2	4,20	0,60	5BpI	0,67	0,67
	43	5BpI	95	5	0,48	0,07	-	-	

K4	45	5BpI	2100	2	4,20	0,60	5BpI	0,68	0,68
	44	5BpI	105	5	0,53	0,08	-	-	
K5	45	5BpI	2100	2	4,20	0,60	5BpI	0,68	0,68
	46	5BpI	110	5	0,55	0,08	-	-	
K6	47	5BpI	1600	2	3,20	0,46	5BpI	0,51	0,51
	48	5BpI	80	4	0,32	0,05	-	-	
K7	47	5BpI	1600	2	3,20	0,46	5BpI	0,51	0,51
	49	5BpI	90	4	0,36	0,05	-	-	
K8	47	5BpI	1600	2	3,20	0,46	5BpI	0,52	0,52
	50	5BpI	100	4	0,40	0,06	-	-	
K9	47	5BpI	1600	2	3,20	0,46	5BpI	0,51	0,51
	51	5BpI	85	4	0,34	0,05	-	-	
K10	47	5BpI	1600	2	3,20	0,46	5BpI	0,51	0,51
	43	5BpI	95	4	0,38	0,05	-	-	
K11	52	10AIII	3630	2	7,26	4,48	10AIII	4,48	4,70
	53	4BpI	160	15	2,40	0,22	4BpI	0,22	
K12	54	10AIII	3025	2	6,05	3,73	10AIII	3,73	3,91
	53	4BpI	160	12	1,92	0,18	4BpI	0,18	
K13	55	10AIII	3360	2	6,72	4,15	10AIII	4,15	4,37
	53	4BpI	160	15	2,40	0,22	4BpI	0,22	
K14	56	10AIII	2800	2	5,60	3,46	10AIII	3,46	3,64
	53	4BpI	160	12	1,92	0,18	4BpI	0,18	
K15	52	10AIII	3630	2	7,26	4,48	10AIII	4,48	4,70
	53	4BpI	160	15	2,40	0,22	4BpI	0,22	
K16	54	10AIII	3025	2	6,05	3,73	10AIII	3,73	3,91
	53	4BpI	160	12	1,92	0,18	4BpI	0,18	
K17	57	10AIII	2360	2	4,72	2,91	10AIII	2,91	3,09
	53	4BpI	160	12	1,92	0,18	10AIII	0,18	
K18	55	10AIII	3360	2	6,72	4,15	10AIII	4,15	4,37
	53	4BpI	160	15	2,40	0,22	4BpI	0,22	

K19	56	10AIII	2800	2	5,60	3,46	10AIII	3,46	3,64
	53	4BpI	160	12	1,92	0,18	4BpI	0,18	
K20	58	10AIII	2220	2	4,44	2,74	10AIII	2,74	2,92
	53	4BpI	160	12	1,92	0,18	4BpI	0,18	
K21	52	10AIII	3630	2	7,26	4,48	10AIII	4,48	4,69
	53	4BpI	160	14	2,24	0,21	4BpI	0,21	
K22	54	10AIII	3025	2	6,05	3,73	10AIII	3,73	3,88
	53	4BpI	160	10	1,60	0,15	4BpI	0,15	
K23	59	10AIII	2130	2	4,26	2,63	10AIII	2,63	2,79
	53	4BpI	160	11	1,76	0,16	4BpI	0,16	
K24	55	10AIII	3360	2	6,72	4,15	10AIII	4,15	4,36
	53	4BpI	160	14	2,24	0,21	4BpI	0,21	
K25	56	10AIII	2800	2	5,60	3,46	10AIII	3,46	3,61
	53	4BpI	160	10	1,60	0,15	4BpI	0,15	
K26	60	10AIII	1990	2	3,98	2,46	10AIII	2,46	2,62
	53	4BpI	160	11	1,76	0,16	4BpI	0,16	
П1	61	22AI	1670	1	1,67	4,98	22AI	4,98	5,13
	62	10AI	250	1	0,25	0,15	10AI	0,15	
П2	63	20AI	1420	1	1,42	3,51	20AI	3,51	3,66
	62	10AI	250	1	0,25	0,15	10AI	0,15	

Изменением N 1, утвержденным постановлением Госстроя СССР от 28 декабря 1987 г. N 303, таблица 2 настоящего ГОСТ дополнена данными по монтажным петлям П1а и П2а

П1а	78	22AI	850	1	0,85	2,53	22AI	2,53	2,83
	62	10AI	250	2	0,50	0,30	10AI	0,30	
П2а	79	20AI	850	1	0,85	2,38	20AI	2,38	2,68
	62	10AI	250	2	0,50	0,30	10AI	0,30	
П3	64	14AI	1260	1	1,26	1,52	14AI	1,52	1,67
	62	10AI	250	1	0,25	0,15	10AI	0,15	
П4	65	12AI	1060	1	1,06	0,94	12AI	0,94	1,09
	62	10AI	250	1	0,25	0,15	10AI	0,15	
П5	66	10AI	930	1	0,93	0,57	10AI	0,72	0,72

	62	10AI	250	1	0,25	0,15	-	-	
П6	67	10AI	930	1	0,93	0,57	10AI	0,72	0,72
	62	10AI	250	1	0,25	0,15	-	-	
Ск1	68	16AI	360	1	0,36	0,57	16AI	0,57	0,72
	62	10AI	250	1	0,25	0,15	10AI	0,15	
Ф1	69	4ВрI	90	1	0,09	0,01	4ВрI	0,01	0,01
Сп1	70	3ВрI	1290	1	1,29	0,07	3ВрI	0,07	0,07
Отдель- ные стержни	19	12AIII	3480	1	3,48	3,09	12AIII	3,09	3,09
	20	10AIII	2730	1	2,73	1,68	10AIII	1,68	1,68
	21	10AIII	3480	1	3,48	2,15	10AIII	2,15	2,15
	22	8AIII	2730	1	2,73	1,08	8AIII	1,08	1,08
	23	12AIII	2980	1	2,98	2,65	12AIII	2,65	2,65
	24	10AIII	1730	1	1,73	1,07	10AIII	1,07	1,07
	25	10AIII	2980	1	2,98	1,84	10AIII	1,84	1,84
	26	8AIII	1730	1	1,73	0,68	8AIII	0,68	0,68
	27	8AIII	2980	1	2,98	1,18	8AIII	1,18	1,18
	28	8AI	1730	1	1,73	0,68	8AI	0,68	0,68
	29	12AIII	1730	1	1,73	1,54	12AIII	1,54	1,54
	30	10AIII	1480	1	1,48	0,91	10AIII	0,91	0,91
	31	8AIII	1480	1	1,48	0,58	8AIII	0,58	0,58
	32	8AI	1480	1	1,48	0,58	8AI	0,58	0,58
	33	12AIII	3880	1	3,88	3,45	12AIII	3,45	3,45
	35	10AIII	3880	1	3,88	2,39	10AIII	2,39	2,33
	71	12AIII	3490	1	3,49	3,10	12AIII	3,10	3,10
	72	10AIII	1970	1	1,97	1,22	10AIII	1,22	1,22
	73	10AIII	1490	1	1,49	0,92	10AIII	0,92	0,92
	74	10AIII	3490	1	3,49	2,15	10AIII	2,15	2,15
75	8AIII	1970	1	1,97	0,78	8AIII	0,78	0,78	
76	8AIII	1490	1	1,49	0,59	8AIII	0,59	0,59	
77	10AIII	550	1	0,55	0,34	10AIII	0,34	0,34	

