

ГОСУДАРСТВЕННЫЙ СТАНДАРТ СОЮЗА ССР
ПЛИТЫ ЖЕЛЕЗОБЕТОННЫЕ ПРЕДВАРИТЕЛЬНО - НАПРЯЖЕННЫЕ
ДЛЯ ПОКРЫТИЙ ГОРОДСКИХ ДОРОГ
Конструкция и размеры

Reinforced concrete prestressed slabs for
pavements of city roads.
Structure and dimensions

ОКП 58 4611

Дата введения 1985-01-01

УТВЕРЖДЕН И ВВЕДЕН В ДЕЙСТВИЕ Постановлением Государственного комитета СССР по делам строительства от 30 сентября 1983 г. № 210

ПЕРЕИЗДАНИЕ. Декабрь 1985 г.

ВНЕСЕНО Изменение № 1, утвержденное постановлением Государственного строительного комитета СССР от 28.12.87 № 303 и введенное в действие с 01.04.88.

1. Настоящий стандарт распространяется на железобетонные предварительно-напряженные плиты, изготавливаемые из тяжелого бетона и предназначенные для устройства покрытий постоянных и временных городских дорог под автомобильную нагрузку Н-30 и Н-10, и устанавливает конструкцию этих плит.

Плиты применяют для дорог в районах с расчетной температурой наружного воздуха (средней наиболее холодной пятидневки района строительства по СНиП 2.01.01.-82) до минус 40°C включ.

При применении плит в климатическом подрайоне IVA должны учитываться дополнительные требования СНиП 2.03.01-84 к конструкциям, предназначенным для эксплуатации в этих условиях.

Допускается применение данных плит для дорог в районах с расчетной температурой наружного воздуха ниже минус 40°C при соблюдении требований, предъявляемых СНиП 2.03.01-84 к конструкциям, предназначенным для эксплуатации в этих условиях.

(Измененная редакция, Изм. № 1).

2. Форма и основные параметры плит - по ГОСТ 21924.0-84.

3. Технические показатели плит приведены в табл. 1.

При применении в качестве напрягаемой арматуры термомеханически упрочненной арматурной стали классов Ат-V, Ат-IV и Ат-IVС в марке плиты необходимо приводить обозначение этой арматуры вместо соответственно А-V и А-IV.

(Измененная редакция, Изм. № 1).

Таблица 1

Марка плиты	Класс бетона по прочности на сжатие	Объем бетона, м ³	Напрягаемая арматура				Расход арматурной стали на плиту, кг				Площадь постели, м ²
			Поз.	Сечение	Длина позиции, мм	Общая длина позиции, м	Арматура			Всего	
							Напрягаемая		Ненапрягаемая		
							На позицию	Общий			
1П60.38-30AV	B30	3,14	H1	24d10AV	6000	144,00	88,85	148,79	30,72	179,51	22,5
			H4	18d12AV	3750	67,50	59,94				
1П60.35-30AV	B22,5	2,93	H1	22d10AV	6000	132,00	81,44	137,38	30,44	167,82	21,0
			H5	18d12AV	3500	63,00	55,94				
2П60.35-30AV			H1	22d10AV	6000	132,00	81,44				
			H5	18d12AV	3500	63,00	55,94				
1П60.30-30AV	B30	2,51	H1	20d10AV	6000	120,00	74,04	121,99	30,16	152,15	17,9
	H6		18d12AV	3000	54,00	47,95					
2П60.30-30AV	B22,5		H1	20d10AV	6000	120,00	74,04				
	H6		18d12AV	3000	54,00	47,95					
1П60.19-30AV	B30	1,56	H1	10d10AV	6000	60,00	37,02	37,02	70,38	107,40	11,2
1П60.18-30AV		1,46							67,48	104,50	10,4
2П60.18-30AV	B22,5								64,60	101,62	
1ПБ60.18-30AV		1,79								66,40	103,42
1ПББ55.20-30AV	B30	1,76	H2		5920	59,20	36,53	36,53	65,56	102,09	11,8
1ПТ55-30AV		1,34	H3		5510	55,10	34,00	34,00	70,08	104,08	9,6
2ПТ55-30AV	B22,5										
1П60.38-30AIV	B30	3,14	H7	24d12AIV	6000	144,00	127,87	209,55	30,72	240,27	22,5
			H10	18d14AIV	3750	67,50	81,68				
1П60.35-30AIV	B22,5	2,93	H7	22d12AIV	6000	132,00	117,22	193,45	30,44	223,89	21,0
			H11	18d14AIV	3500	63,00	76,23				
2П60.35-30AIV			H7	22d12AIV	6000	132,00	117,22				
			H11	18d14AIV	3500	63,00	76,23				
1П60.30-30AIV	B30	2,51	H7	20d12AIV	6000	120,00	106,56	171,90	30,16	202,06	17,9
	H12		18d14AIV	3000	54,00	65,34					
2П60.30-30AIV	B22,5		H7	20d12AIV	6000	120,00	106,56				
	H12		18d14AIV	3000	54,00	65,34					
1П60.19-30AIV	B30	1,56	H7	10d12AIV	6000	60,00	53,28	53,28	70,38	123,66	11,2
1П60.18-30AIV		1,46							67,48	120,76	10,4
2П60.18-30AIV	B22,5								64,60	117,88	
1ПБ60.18-30AIV		1,79								66,40	119,68

1ПББ55.20-30AIV	B30	1,76	H8	5920	59,20	52,57	52,57	65,56	118,13	11,8
1ПББ55.20-10AIV			H13			10d10AIV	36,53		36,53	
1ПТ55-30AIV	B22,5	1,34	H9	5510	55,10	48,93	48,93	70,08	119,01	9,6
2ПТ55-30AIV			10d12AIV							

Примечание. Расход напрягаемой арматуры и общий расход арматуры на плиту приведен для условной длины стержней, равной длине плиты, и уточняется с учетом действительной длины напрягаемой арматуры, принимаемой в зависимости от способа натяжения арматуры и конструкции захватных устройств.

Для арматурной стали классов Ат-V, Ат-IV и Ат-IVC сечение напрягаемой арматуры, ее длину и расход следует принимать такими же, как для арматурной стали соответственно классов А-V и А-IV.

(Измененная редакция, Изм. № 1).

4. Плиты должны удовлетворять всем требованиям ГОСТ 21924.0-84 и настоящего стандарта.

5. Армирование плит должно соответствовать приведенному на черт.1 - 8.

Армирование плит с напрягаемой арматурой из арматурной стали классов Ат-V, Ат-IV и Ат-IVC и с ненапрягаемой - из арматурной стали класса Ат-IIIС следует выполнять аналогично армированию арматурной сталью соответственно классов А-V, А-IV и А-III.

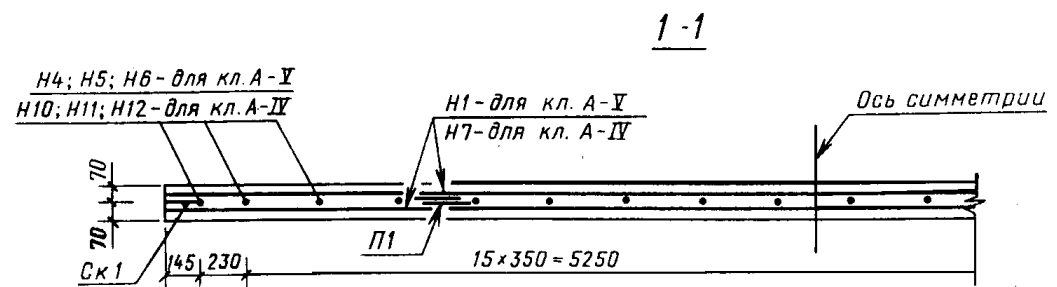
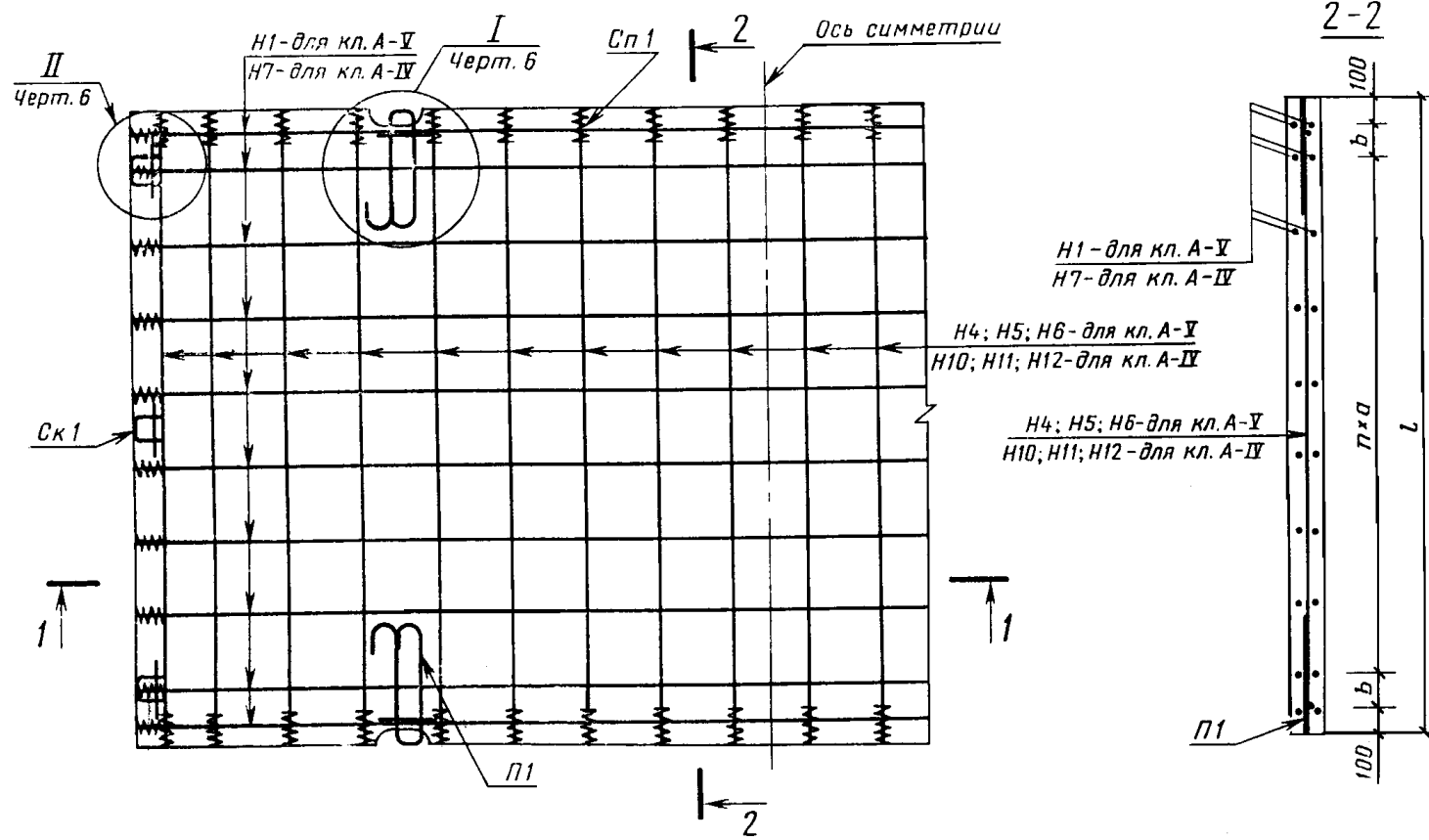
Напрягаемую арматуру из несвариваемой арматурной стали классов Ат-V и Ат-IV применяют в виде целых стержней без сварных стыков.

(Измененная редакция, Изм. № 1).

Примечание. Допускается применение монтажных петель П1а и П2а взамен петель соответственно П1 и П2.

(Введено дополнительно, Изм. № 1).

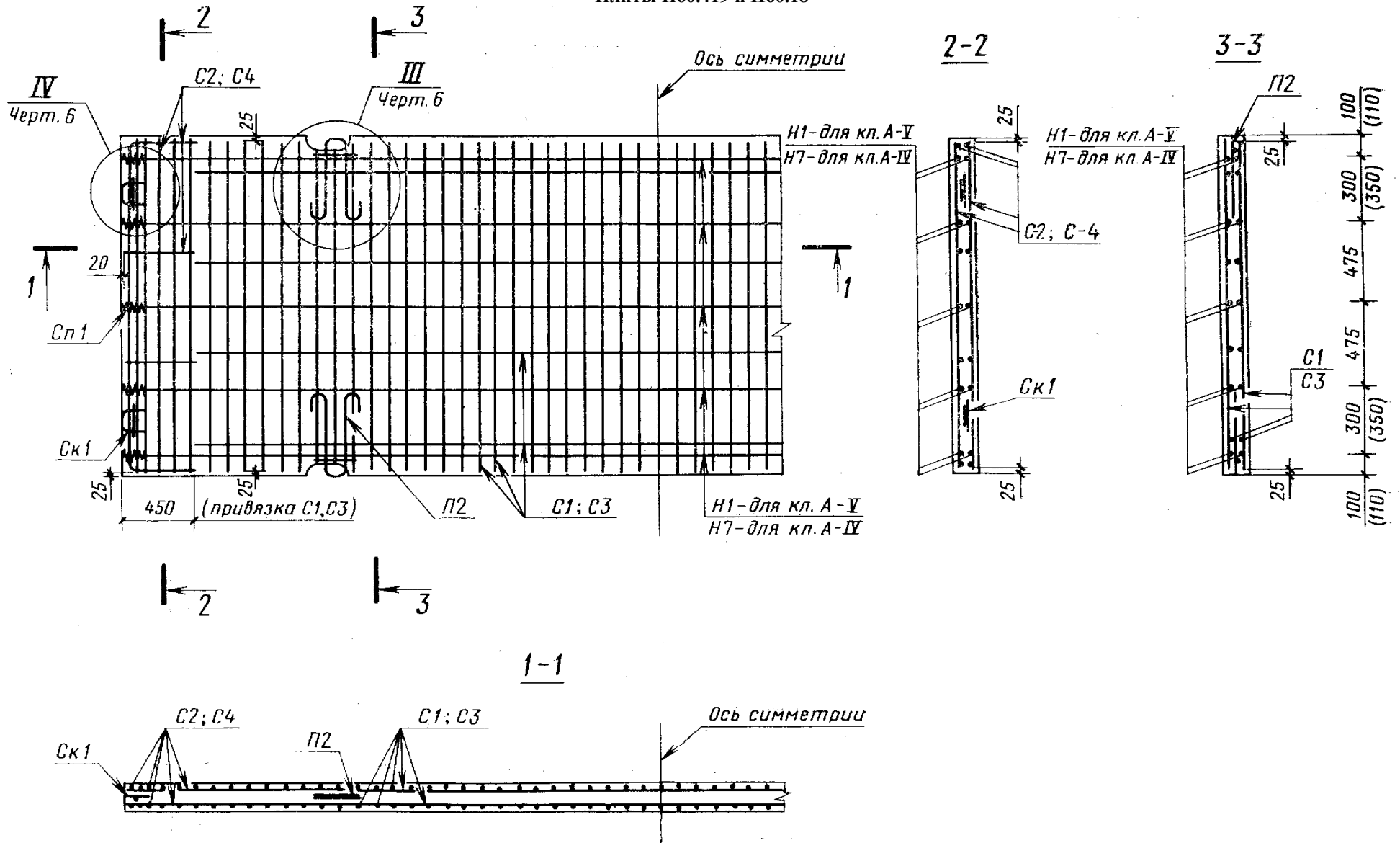
Плиты П60.38, П60.35 и П60.30



Черт. 1

Плита	Размеры, мм			
	a	b	n	l
П60.38	350	200	9	3750
П60.35		250	8	3500
П60.30		175	7	3000

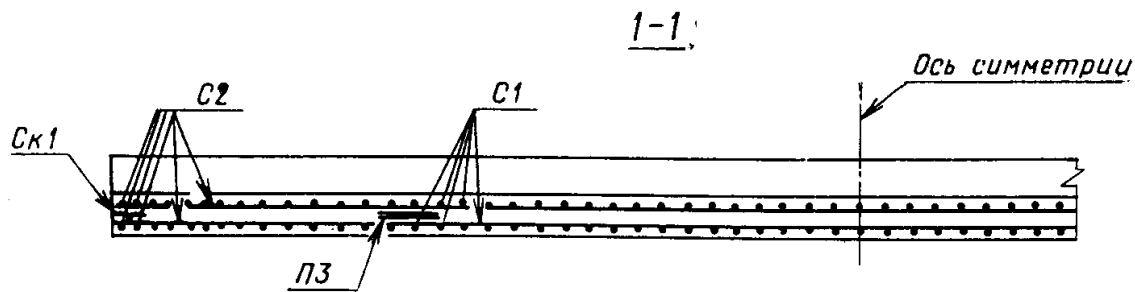
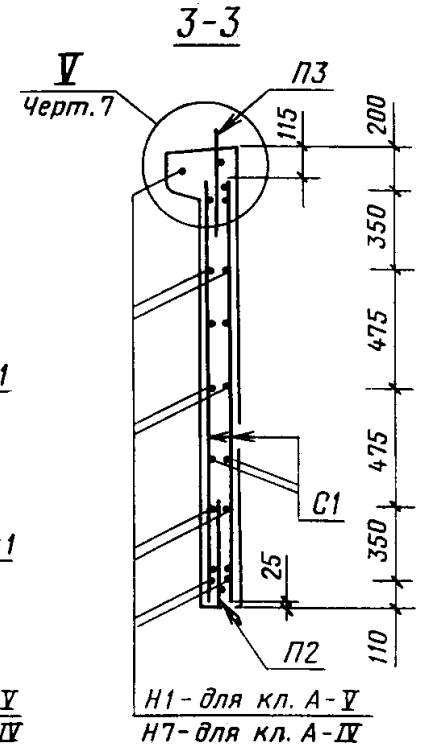
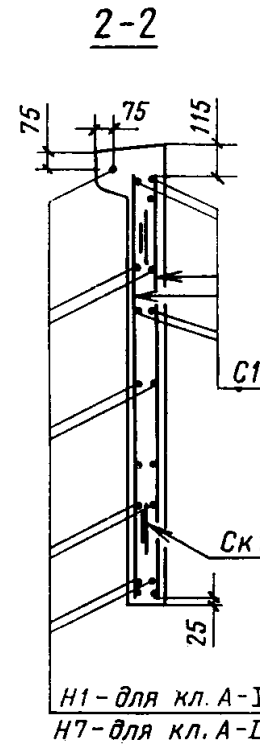
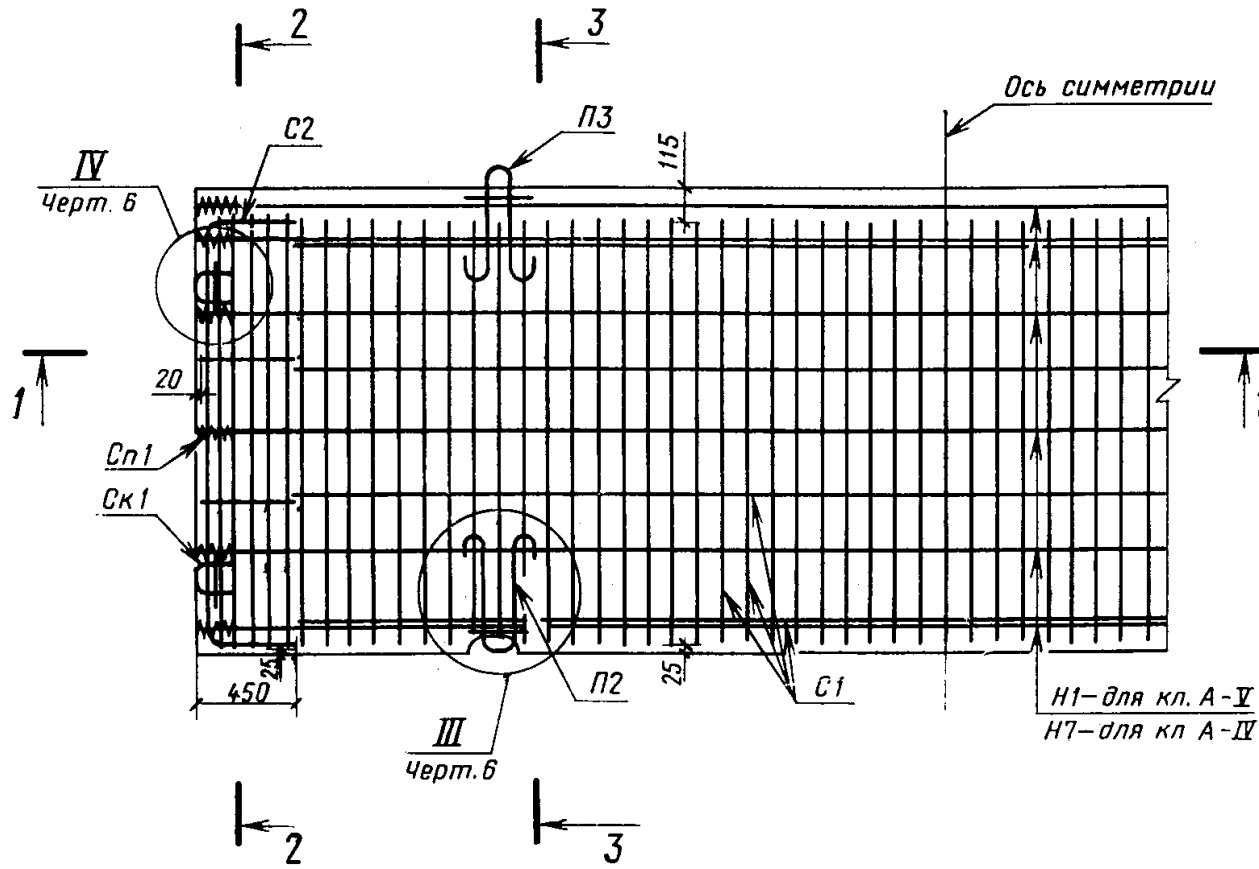
Плиты П60.419 и П60.18



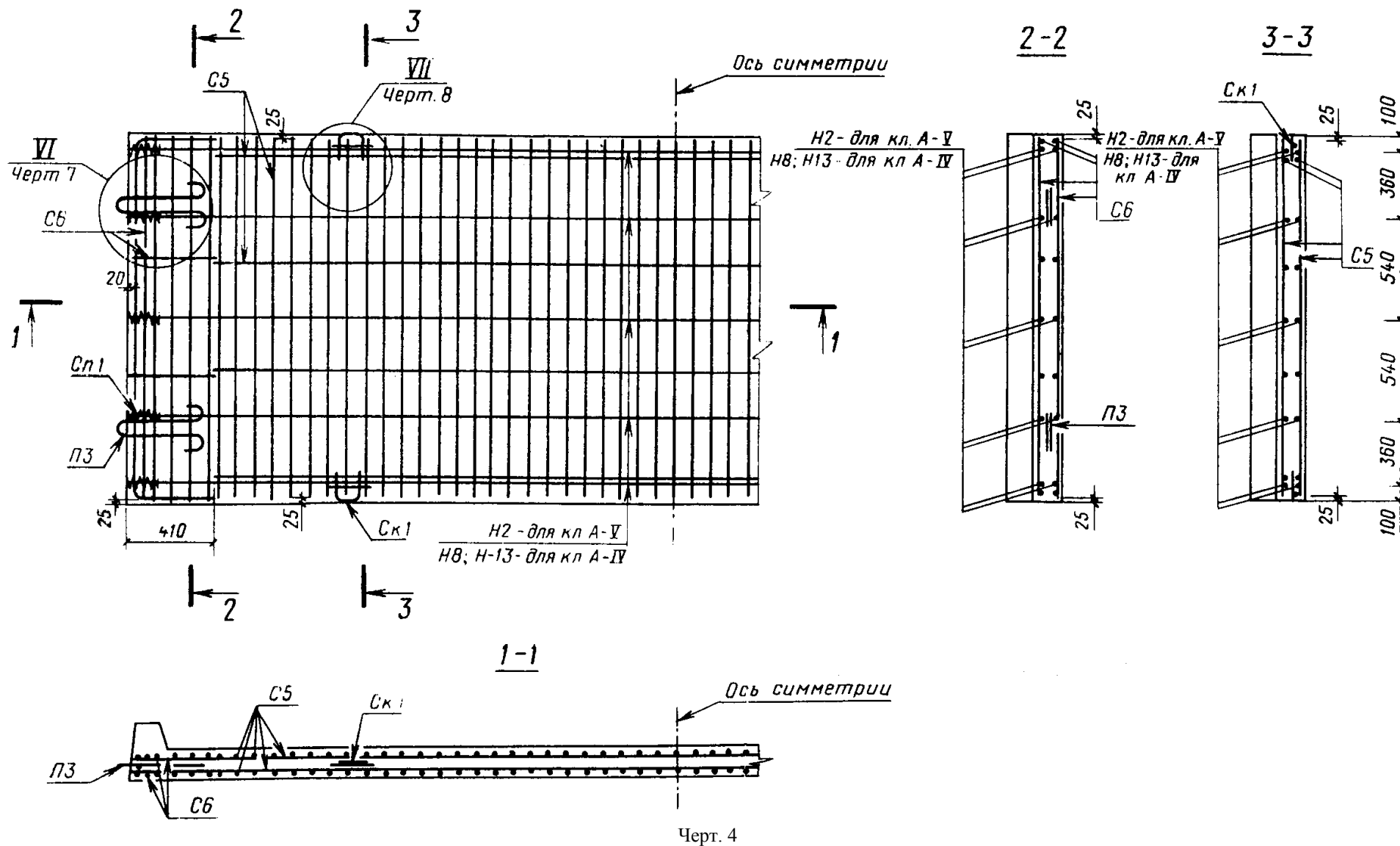
Примечание. Размеры в скобках даны для плит П 60.19.

Черт. 2

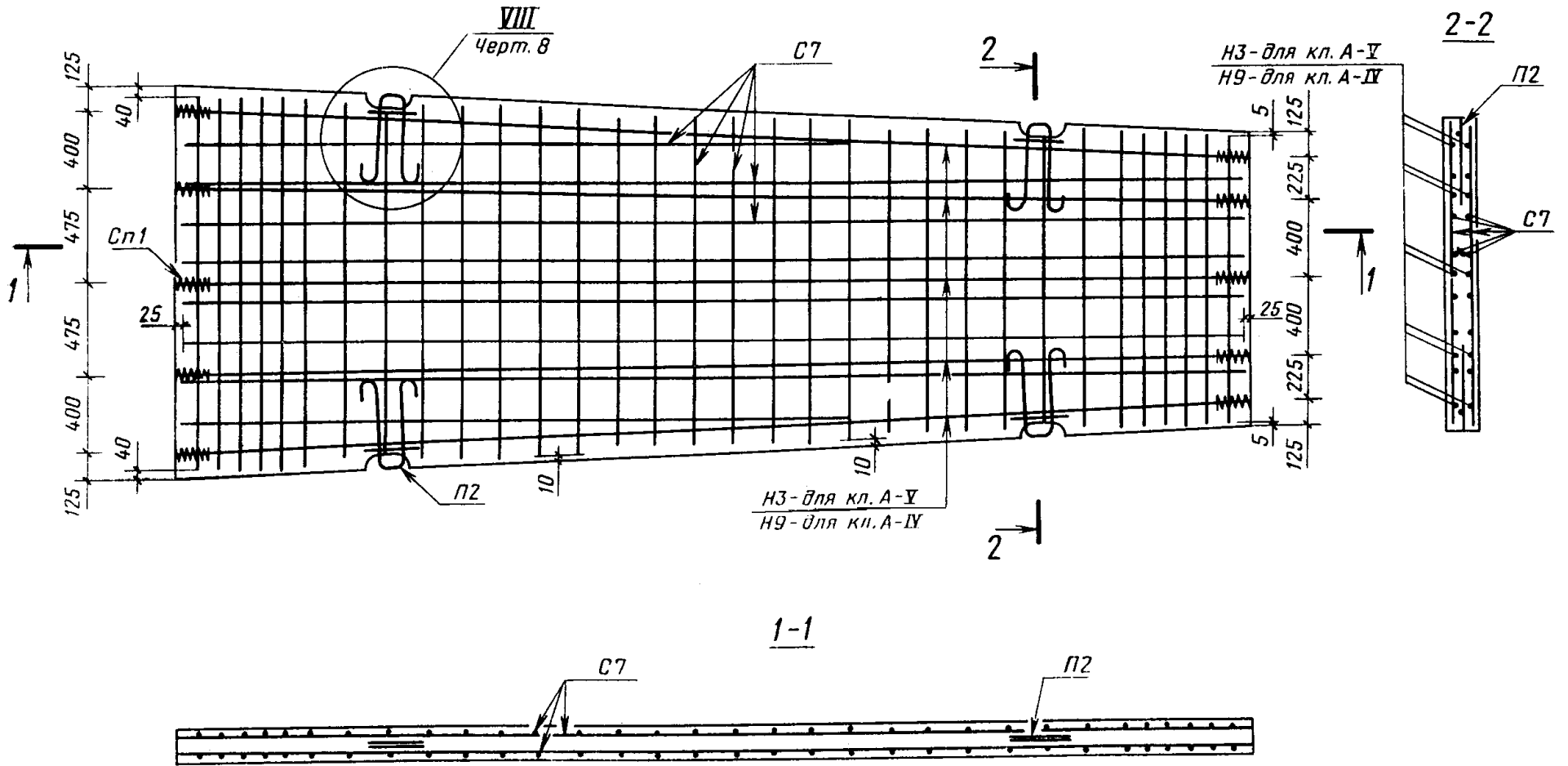
Плиты ПБ60.18



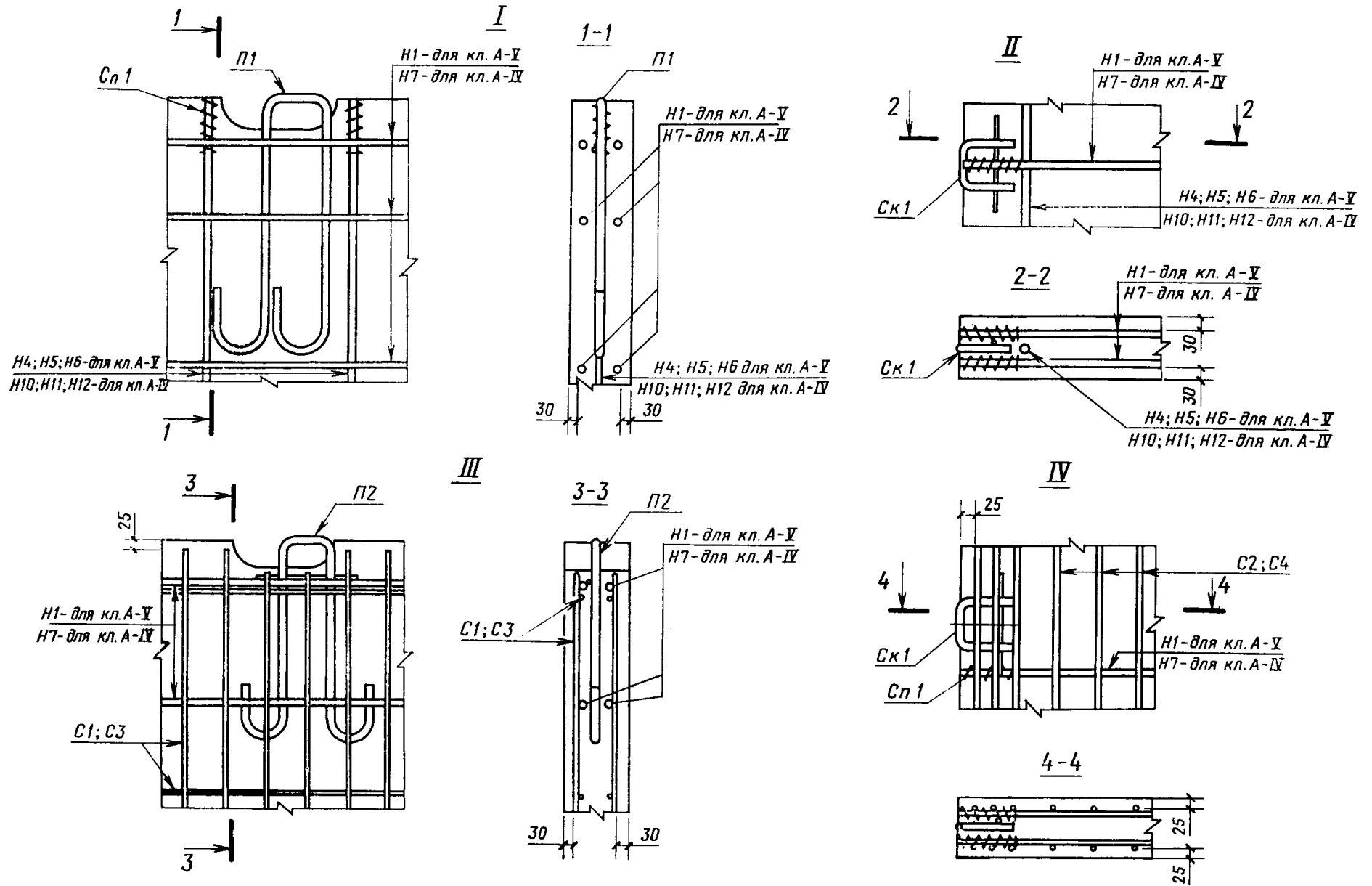
Черт. 3
Плита ПББ55.20



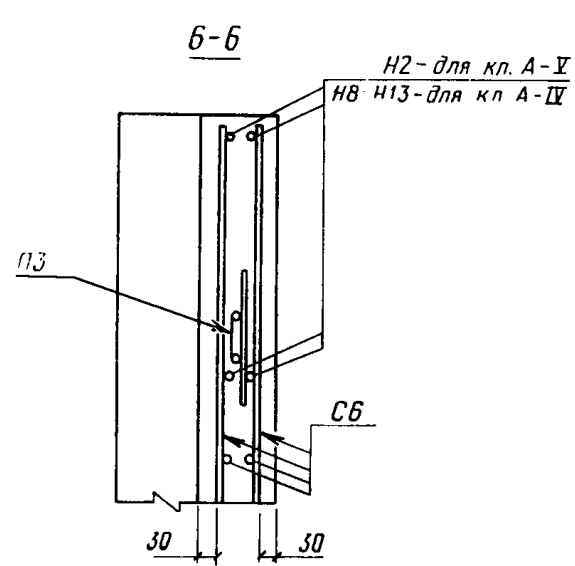
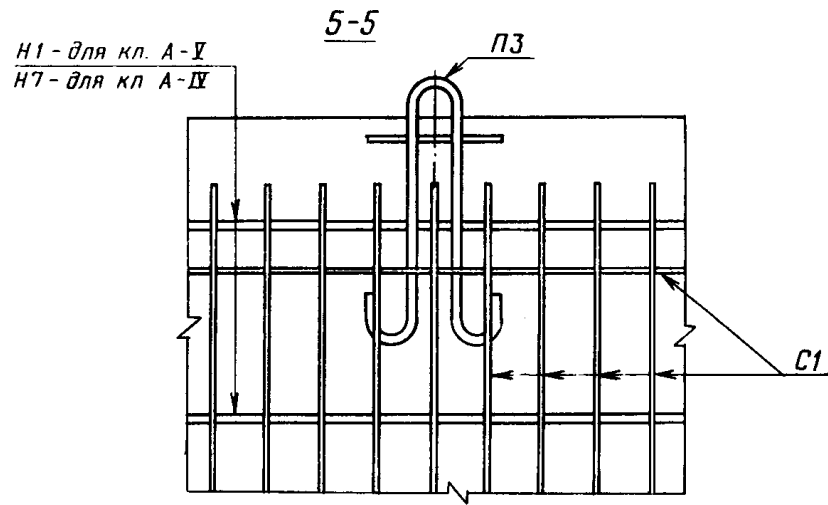
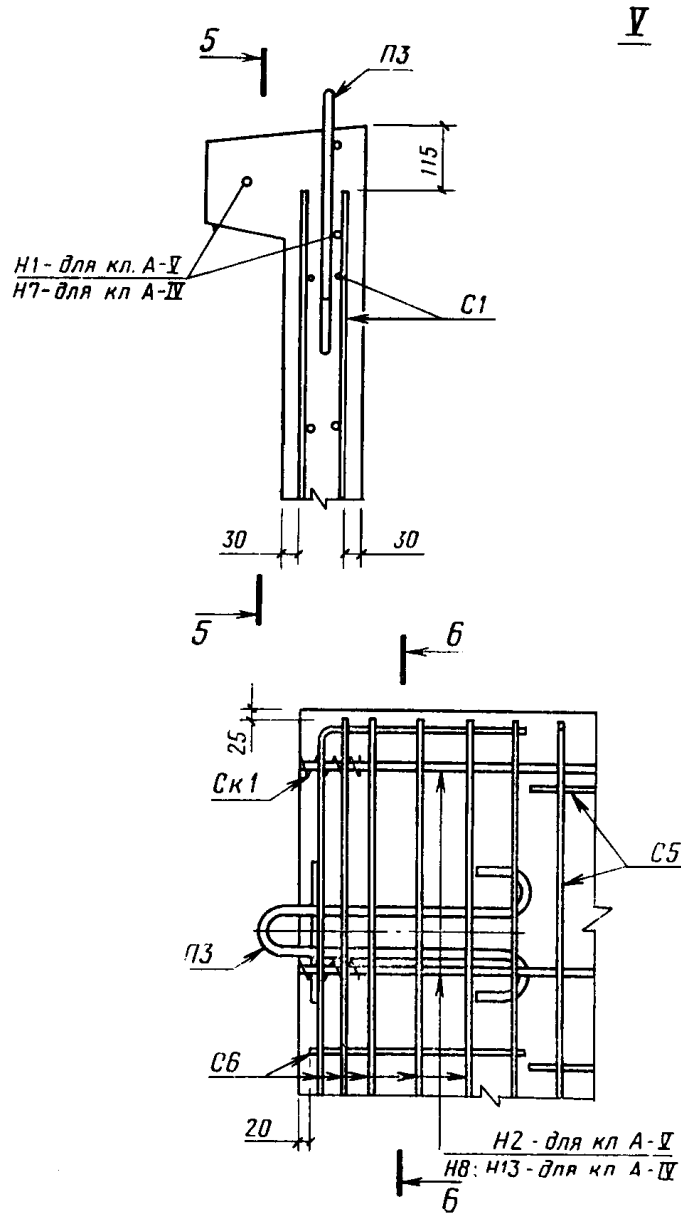
Плита ПТ55



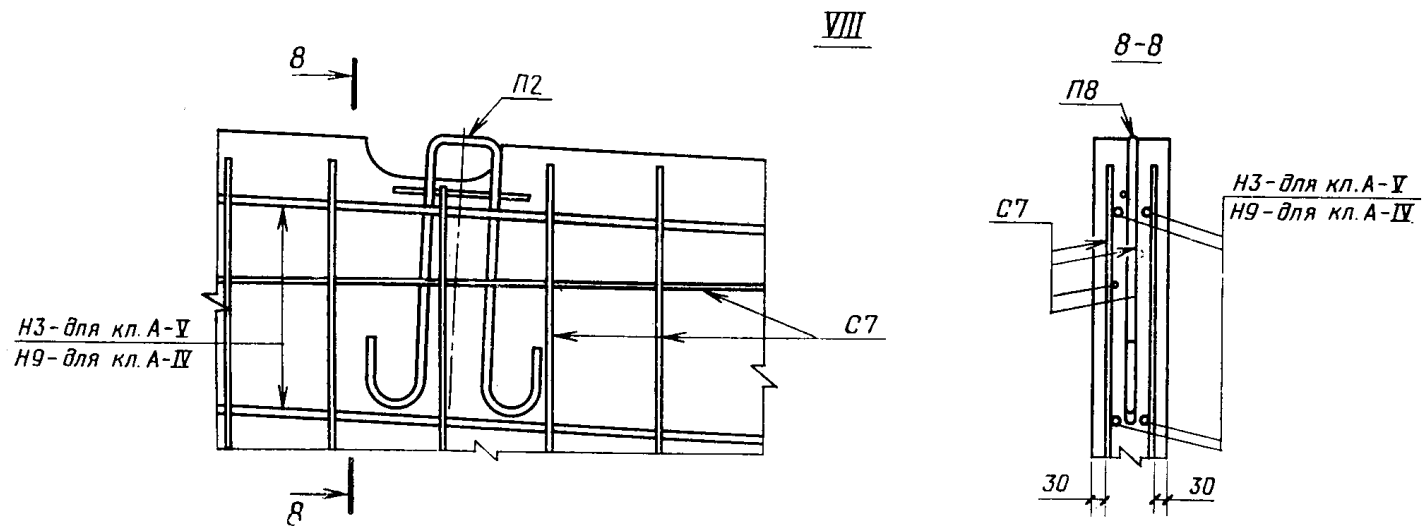
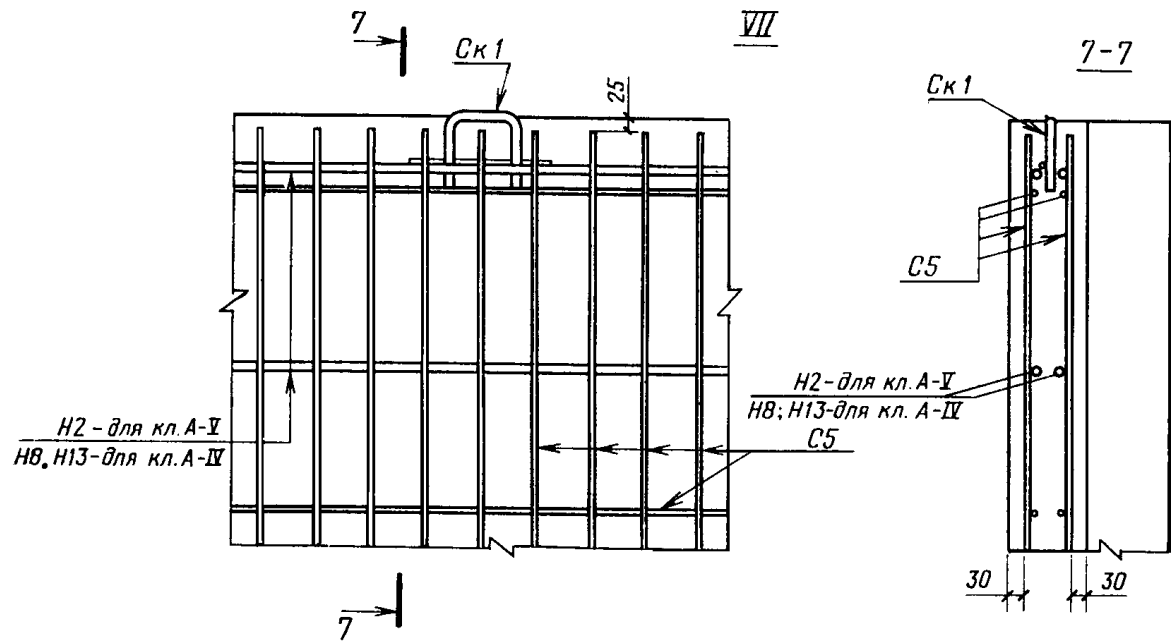
Черт. 5



Черт. 6



Черт. 7



Черт. 8

6. Спецификация арматурных и монтажно-стыковых элементов приведена в табл. 2, выборка арматурной стали для их изготовления на одну плиту - в табл. 3.

Таблица 2

Марка плиты	Арматурные сетки				Монтажные сетки				Скобы		Спирали		
	Ма рка	Чис ло	Ма рка	Чис ло	Ма рка	Чис ло	Ма рка	Чис ло	Ма рка	Чис ло	Ма рка	Числ о	
1П60.38-30AV, 1П60.38-30AIV	-	-	-	-	П1	4	-	-	Ск1	6	Сп1	84	
1П60.35-30AV, 1П60.35-30AIV												80	
2П60.35-30AV, 2П60.35-30AIV												-	
1П60.30-30AV, 1П60.30-30AIV												Ск1	6
2П60.30-30AV, 2П60.30-30AIV												-	-
1П60.19-30AV, 1П60.19-30AIV	С1	2	С2	4	П2	4	-	-	Ск1	4		20	
1П60.18-30AV, 1П60.18-30AIV	С3	2	С4	4								-	
2П60.18-30AV, 2П60.18-30AIV												-	-
1ПБ60.18-30AV, 1ПБ60.18-30-AIV	С1	2	С2	4	П2	2	П3	2	Ск1	4		20	
1ПББ55.20-30AV, 1ПББ55.20-30AIV, 1ПББ55.20-10AIV	С5	2	С6	4	-	-						4	
1ПТ55-30AV, 1ПТ55-30AIV, 2ПТ55-30AV, 2ПТ55-30AIV	С7	2	-	-	П2	4	-	-	-	-	20		

Примечание. В плитах для постоянных дорог с пазами для беспетлевого монтажа или с отверстиями для цапгового захвата (п. 1.2 ГОСТ 21924.0-84) монтажные петли П1 (П1а) и П2 (П2а) заменяют скобами СК1.

(Измененная редакция, Изм. № 1).

Таблица 3

кг

Марка плит	Арматурная сталь по ГОСТ 5781-82									Арматурная сталь по ГОСТ 6727-80			Все го
	Класс А-III	Итого	Класс А-I						Итого	Диаметр, мм		Ито го	
			Диаметр,мм							3	5		
			8	10	14	16	20	22					
1	2	3	4	5	6	7	8	9	10	11	12	13	14
160.38-30AV, 160.38-30AIV	-	-	-	1,50	-	3,42	-	19,92	24,84	5,88	-	5,88	30,72
160.35-30AV, 160.35-30AIV	-	-	-	1,50	-	3,42	-	19,92	24,84	5,60	-	5,60	30,44
160.35-30AV, 160.35-30AIV	-	-	-	0,60	-	-	-	19,92	20,52	5,60	-	5,60	26,12
160.30-30AV, 160.30-30AIV	-	-	-	1,50	-	3,42	-	19,92	24,84	5,32	-	5,32	30,16
160.30-30AV, 160.30-30AIV	-	-	-	0,60	-	-	-	19,92	20,52	5,32	-	5,32	25,84
160.19-30AV, 160.19-30AIV	18,40	18,40	-	1,20	-	2,28	14,04	-	17,52	1,40	33,06	34,46	70,38
160.18-30AV, 160.18-30AIV	17,28	17,28	-	1,20	-	2,28	14,04	-	17,52	1,40	31,28	32,68	67,48
2П60.18-30AV, 2П60.18-30AIV	17,28	17,28	-	0,60	-	-	14,04	-	14,64	1,40	31,28	32,68	64,60
1ПБ60.18-30AV, 1ПБ60.18-30AIV	18,40	18,40	-	1,20	3,04	2,28	7,02	-	13,54	1,40	33,06	34,46	66,40
1ПББ55.20-30AV 1ПББ55.20-30AIV 1ПББ55.20-10AIV	19,64	19,64	-	1,20	6,08	2,28	-	-	9,56	1,40	34,96	36,36	65,56
1ПТ55-30AV 1ПТ55-30AV 2ПТ55-30AV 2ПТ55-30AIV	-	-	42,64	0,60	-	-	14,04	-	57,28	1,40	11,40	12,80	70,08

Примечание. При применении арматурной стали класса Ат-IIIС по ГОСТ 10884-81 ее диаметр, расход стали следует принимать одинаковым с арматурной сталью класса А-III.

(Введено дополнительно, Изм. № 1).

7. Форма и размеры арматурных и монтажно-стыковых элементов по ГОСТ 21924.3-84.

8. Значения напряжений в напрягаемой арматуре, контролируемые по окончании натяжения на упоры; должны соответствовать указанным в табл. 4. Предельные отклонения напряжений не должны превышать при натяжении механическим способом - 5 и +10%, а при натяжении электротермическим способом:

продольной арматуры при длине плиты:

6000 и 5920 мм - 88,2 МПа (900 кгс/см²),

5500 мм - 94,1 МПа (960 кгс/см²);

поперечной арматуры при ширине плиты:

3750 мм - 123,6 МПа (1260 кгс/см²),

3500 мм - 130,4 МПа (1330 кгс/см²),

3000 мм - 147,1 МПа (1500 кгс/см²).

Таблица 4

Напрягаемая арматура	Марка плиты	Значения напряжений в напрягаемой арматуре МПа (кгс/см ²)
Продольная	1П60.38-30AV 1П60.35-30AV, 2П60.35-30AV 1П60.30-30AV, 2П60.30-30AV 1П60.19-30AV 1П60.18-30AV, 2П60.18-30AV 1ПБ60.18-30AV 1ПББ55.20-30AV	696 (7100)
	1П60.38-30AIV 1П60.35-30AIV, 2П60.35-30AIV 1П60.30-30AIV, 2П60.30-30AIV 1П60.19-30AIV 1П60.18-30AIV, 2П60.18-30AIV 1ПБ60.18-30AIV 1ПББ55.20-30AIV 1ПББ55.20-10AIV	500 (5100)
	1ПТ55-30AV, 2ПТ55-30AV	690 (7040)
	1ПТ55-30AIV, 2ПТ55-30AIV	494 (5040)
Поперечная	1П60.38-30AV	661 (6740)
	1П60.38-30AIV	465 (4740)
	1П60.35-30AV, 2П60.35-30AV	654 (6670)
	1П60.35-30AIV, 2П60.35-30AIV	458 (4670)
	1П60.30-30AV, 2П60.30-30AV	637 (6500)
	1П60.30-30AIV, 2П60.30-30AIV	441 (4500)

9. Значения контрольной нагрузки при испытании плит по прочности и трещиностойкости приведены в табл. 5.

Таблица 5

Марка плиты	Контрольная нагрузка (без учета собственного веса плиты), кН(тс), при испытании плит	
	по прочности	по трещиностойкости
1П60.38-30AV	173,5 (17,7)	95,1 (9,7)
1П60.35-30AV	157,8 (16,1)	87,2 (8,9)
2П60.35-30AV	153,9 (15,7)	84,3 (8,6)
1П60.30-30AV	145,0 (14,8)	79,4 (8,1)
2П60.30-30AV	140,1 (14,3)	77,4 (7,9)
1П60.19-30AV	73,5 (7,5)	40,2 (4,1)
1П60.18-30AV	73,5 (7,5)	40,2 (4,1)
2П60.18-30AV	72,5 (7,4)	39,2 (4,0)
1ПБ60.18-30AV	70,6 (7,2)	39,2 (4,0)
1ПББ55.20-30AV	77,4 (7,9)	43,1 (4,4)

1ПТ55-30AV	86,2 (8,8)	47,0 (4,8)
2ПТ55-30AV	84,3 (8,6)	46,1 (4,7)
1П60.38-30AIV	164,6 (16,8)	90,2 (9,2)
1П60.35-30AIV	150,9 (15,4)	82,3 (8,4)
2П60.35-30AIV	147,0 (15,0)	80,4 (8,2)
1П60.30-30AIV	138,2 (14,1)	75,5 (7,7)
2П60.30-30AIV	134,3 (13,7)	73,5 (7,5)
1П60.19-30AIV	67,6 (6,9)	37,2 (3,8)
1П60.18-30AIV	67,6 (6,9)	37,2 (3,8)
2П60.18-30AIV	66,6 (6,8)	37,2 (3,8)
1ПБ60.16-30AIV	65,7 (6,7)	36,3 (3,7)
1ПББ55.20-30AV	71,5 (7,3)	39,2 (4,0)
1ПББ55.20-10AV	49,0 (5,0)	26,5 (2,7)
1ПТ55-30AV	79,4 (8,1)	73,5 (7,5)
2ПТ55-30AV	77,4 (7,9)	43,1 (4,4)

10. Контрольная ширина раскрытия трещин при испытании плит по трещиностойкости не должна превышать 0,1 мм.